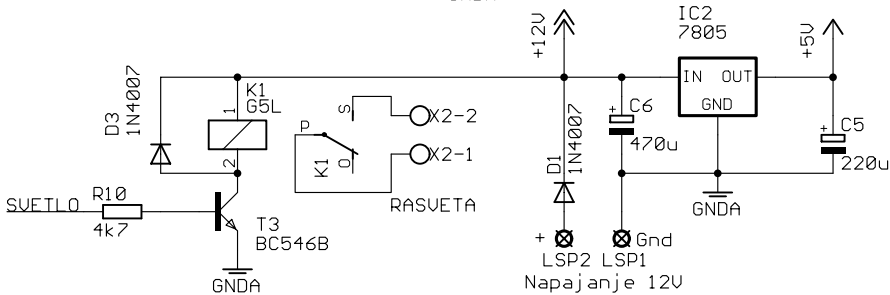
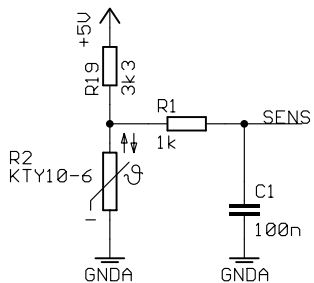
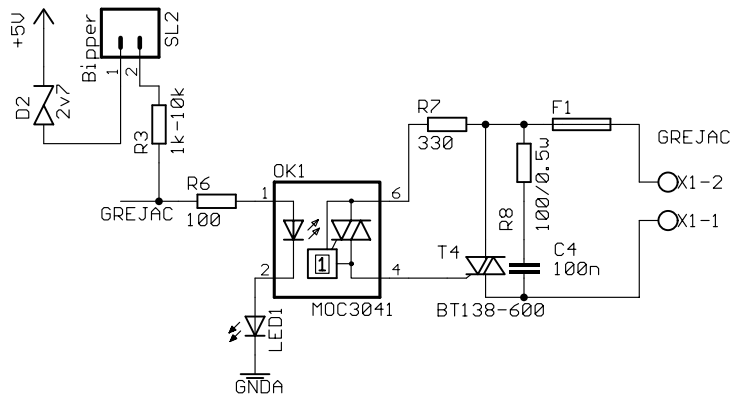


temperature over-range alarm  
koristiti piezo sa elektronikom na 2kHz



Napajanje 12V